

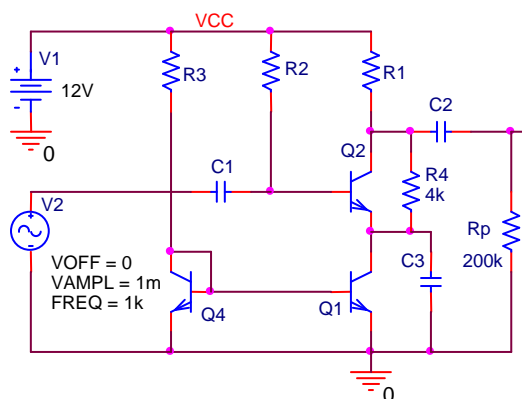
# OSNOVI ELEKTRONIKE

## ODSEK ZA SOFTVERSKO INŽENJERSTVO

### Domaći zadatak 3

ŠKOLSKA GODINA 2019/2020.

1. Na slici 1, prikazan je pojačavač sa zajedničkim emitorom sa strujnim izvorom za podešavanje mirne radne tačke.
- a) [30] Odrediti vrednosti svih otpornika tako da jednosmerni napon kolektora tranzistora Q2 bude 8V, jednosmerni napon emitora tranzistora Q2 bude 4V, a jednosmerna struja  $I_{C2}$  bude 1mA. Rezultat verifikovati simulacijom, a jednosmerne potencijale čvorova i struje tranzistora prikazati slikom dobijenom nakon simulacionog određivanja mirne radne tačke.
- b) [10] Odrediti parametre za mali signal  $g_m$  i  $r_\pi$ . Verifikovati rezultat uvidom u izlazni fajl simulatora čiji relevantni deo treba ubaciti u izveštaj.
- c) [10] Odrediti vrednosti svih kondenzatora u kolu tako da moduo njihove impedanse na učestanosti od značaja bude bar 100 puta manji od otpornosti u kolu.
- d) [20+20+10] Odrediti pojačanje za mali signal, ulaznu i izlaznu otpornost. Rezultat verifikovati simulacijom, a relevantne grafike koji dokazuju rezultate ubaciti u izveštaj.



Slika 1. Pojačavač sa zajedničkim emitorom sa strujnim izvorom za podešavanje mirne radne tačke

#### UPUTSTVO:

Rešenje zadatka (tekstualna objašnjenja, jednačine i slike) predati **u formi izveštaja** u PDF formatu (**rukompisani i potom skenirani izveštaji neće biti prihvaćeni, kao ni izveštaji koji nisu predati u traženom formatu**). Prva strana izveštaja treba da sadrži ime, prezime, broj indeksa kandidata kao i broj domaćeg zadatka. Jednačine kucati u EQ editoru ili sličnom editoru za jednačine. Ukoliko se traži računarska simulacija, grafike i šeme koje se simuliraju importovati u izveštaj, a **samo** .sch fajlove poslati zajedno sa izveštajem. **Ne koristiti komprimovanje poslatih fajlova** (zip, rar...). **Proveriti da li je mail isporučen (uvidom u sent folder)**.

Izveštaj poslati na adresu milan@el.etf.rs (staviti i: Cc savic@el.etf.rs) najkasnije do srede 22.01.2020. u 23:59h. *Subject* kao i naziv pdf fajla treba da budu u formi *Ime\_Prezime\_GodinaUpisa\_brojIndeksa\_DOM3*.

**Zadatke raditi individualno, svaka uočena saradnja će biti sankcionisana oduzimanjem svih poena na SVA TRI DOMAĆA ZADATKA!**